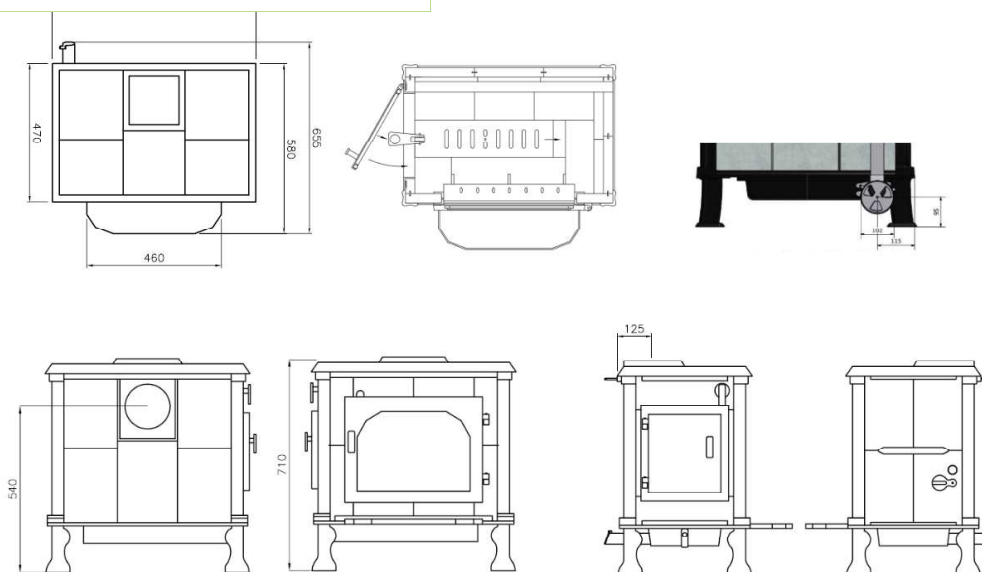


Rozmery	
Rozmery pece	71 x 69 x 66 cm
Hmotnosť	220 kg
Napojenie dymovodu	zozadu a zhora
Umiestnenie dymovodu zozadu	54 cm
Umiestnenie dymovodu zpredu	12,5 cm
Umiestnenie externého napojenia	9,5 cm
Priemer dymovodu	150 mm
Priemer externého napojenia	100 mm
Bezpečné vzdialenosti zozadu/zbokov/zpredu	20/50/100 cm
Rozmery krbového skla	26 x 37 cm
	-
Palivo	drevo
Dĺžka dreva	45-50
	-



Výkonnosť	
Efektívnosť	78 %
Energetická trieda	A
Nominálny Výkon	9 kW
Výkon	5-13 kW
	- kW
Vykurovacia plocha	70-240 m ³
Množstvo dreva	2,83 kg
Minimálny ťah	12 Pa
Teplota spalín	282 ° C
Hmotnostný prietok	9,2 g/s

Emisie	
CO % (bij 13 % O ₂)	0,08
CO mg/m ³	1000
Nox mg/m ³	97
THC mg/m ³	87
Častice	16
Podľa normy	EN 13240
Správa o teste	RRF - ITT 17 4685
Datum	10/23/2017